

第5講

つるかめ算

**例題1** 50円の切手と80円の切手をあわせて15まい買って、900円はらいました。  
50円切手と80円切手をそれぞれ何まい買いましたか。

<解説>

つるかめ算は様々な解き方がありますが、このテキストでは「面積図」を利用して解いていきます。たてを切手の値だん、横をまい数とした面積図をかきます。

右の上図で、図形全体の面積は、50円切手○まいと80円切手□まいの代金の合計を表しているので900円です。

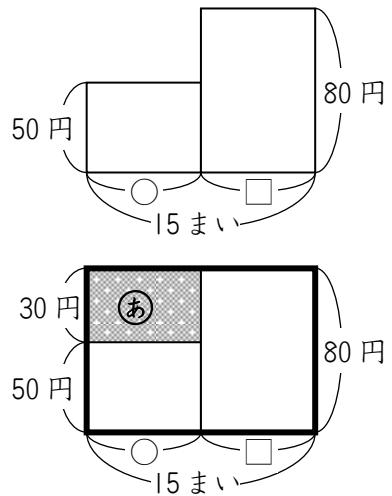
右の下図の太線部分の面積は  $15 \times 80 = 1200$

①の部分の面積は  $1200 - 900 = 300$

①の部分のたての長さは  $80 - 50 = 30$  なので、

○の長さは  $300 \div 30 = 10$ (まい)・・・50円切手

よって□は  $15 - 10 = 5$ (まい)・・・80円切手



答え. 50円切手10まい 80円切手5まい

類題演習

□□

**1** 1本90円のえんぴつと1本120円のボールペンをあわせて12本買って、1320円はらいました。えんぴつとボールペンをそれぞれ何本買いましたか。

□□

**2** ある動物園の1日の入場者数は730人でした。入場料は大人800円、子ども650円です。この日の売上高の合計が542000円するとき、大人と子どもの入場者数はそれぞれ何人ですか。

□□

**3** 1個80円のみかんと1個120円のりんごを合わせて20個買い、160円の箱につめてもらい、ちょうど2000円になりました。みかんは何個買ったのでしょうか。

**反復トレーニング**

□□

**1** 1個40円のじゃがいもと1個150円のりんごを合わせて11個買ったところ880円になりました。じゃがいもは何個買いましたか。

□□

**2** 1個90円のかきと1個120円のなしをあわせて12個買って、1320円はらいました。かきとなしをそれぞれ何個買いましたか。

□□

**3** ボールペンは102本あります。6本入りの箱と、12本入りの箱につめると、あわせて12箱にちょうど入りました。箱はそれぞれ何箱ありますか。

□□

**4** 花屋さんがバラの花を200本仕入れて、1日目に1本130円で売りました。売れ残った花を2日目に1本80円で売ったら売り切れて、売上高の合計は23900円でした。1日目と2日目にそれぞれ何本売れましたか。

□□

**5** 10円玉と5円玉があわせて53枚あって、金ぐの合計は435円です。もし、10円玉と5円玉の枚数が逆になっていたら、金ぐの合計は何円ですか。

□□

**6** 1こ260円のショートケーキと1個190円のチョコレートケーキをあわせて9個買い、50円の箱につめてもらったなら、2110円になりました。このとき、260円のケーキは何個買いましたか。

**例題 2** 太郎君が500個の品物を運ぶことになりました。1個につき、5円の運賃をもらえますが、運ぶ途中でこわしたときには、運賃がもらえないだけでなく、1個につき10円べんしょうしなければなりません。500個運んだ結果、太郎君は1000円もらいました。途中でこわしてしまった品物は何個ですか。

<解説>

このような問題を「べんしょう問題」といいます。べんしょう問題は図をかいて解くよりも、以下のように式で考えていった方が楽です。

太郎君がもし500個全部こわさずに運んだとすると、

$$5 \times 500 = 2500 \text{ 円もらえていた。}$$

しかし、実際は1000円しかもらえていなかったので、

$$2500 - 1000 = 1500 \text{ 円もらえる金額が減っている。}$$

品物を1個こわすと、5円もらえないだけでなく10円べんしょうするので、

$$5 + 10 = 15 \text{ 円もらえる金額が減ることになる。}$$

よって、 $1500 \div 15 = 100$  個こわした。

答え. 100 個

**類題演習**

□□

**1** コップを1000個運ぶと、1個について5円の運び代がもらえますが、こわれると運び代がもらえないだけでなく、1個について25円べんしょうするという仕事があります。ある人がこの仕事をしたところ、運び代として4310円もらいました。こわしたコップは何個ですか。

□□

**2** 1個140円の湯のみをこわさずに運ぶと、1個につき10円もらえる仕事があります。もし、と中で茶わんをこわすと、こわした分の運び賃はもらえず、こわした分の代金をはらわなければなりません。太郎君は、15000個運んで120000円もらいました。こわした湯のみは何個ですか。

□□

**3** ゆみさんが、1問正解すると5点がもらえて、1問まちがえると2点ひかれるというクイズに50問挑戦したところ、得点は159点になりました。正解したのは何問ですか。

## 反復トレーニング

□□

1 ある品物を2000個運ぶと、1個につき20円の運賃がもらえますが、途中でこわすと、運賃はもらえないだけでなく、1個につき20円ペんしょうするという約束をしました。仕事が終わったときに38240円もらいました。こわしてしまった品物は何個ですか。

□□

2 あるクイズ番組に、Aさんが挑戦しました。このクイズ番組のルールは1問正解するごとに10点たされ、間違えれば逆に5点ひかれる約束で、30問のクイズが出題されました。その結果、Aさんは得点が195点となりました。このとき、Aさんは何問正解しましたか。

□□

3 あるじゃんけん大会にもも子さんがちょう戦しました。このじゃんけん大会のルールは1回勝つごとに5点たされ、まければ逆に2点ひかれる約束です。もも子さんはこの大会で42人の人とじゃんけんの勝負をしました。その結果、もも子さんは133点でした。このとき、もも子さんは何回負けてしまったのでしょうか。ただし、あいこは数に含めないこととします。

□□

4 「入ると4点、入らないと1点減点」というルールでバスケットボールのシュートをしました。25回シュートしたところ、得点は40点でした。シュートは何回入りましたか。

□□

5 A君とB君がじゃんけん遊びをしました。勝ったときは5点持ち点が増え、負けたときは3点持ち点がへります。はじめの2人の持ち点はともに100点です。15回じゃんけんをしたところ、あいこは1回もなく、A君の持ち点は143点になりました。A君は何回勝ちましたか。

□□

6 たまごを1個20円で50個仕入れ、1個25円で売りましたが、そのうち何個かが割れてしまったので、利益が175円になりました。われたたまごは何個ですか。

## チャレンジ問題

□□

- 1** 350 本の花があります。1 束 6 本の花束と 1 束 8 本の花束をあわせて 50 束作った  
ら、14 本の花が残りしました。1 束 6 本の花束は何束作りしましたか。

□□

- 2** あき子さんと妹がじゃんけんをします。グーで勝つと 5 点、チョキで勝つと 3 点、  
パーで勝つと 1 点とすることに決めました。あき子さんは妹に 14 回勝ち、得点は  
40 点になりました。このうち、パーで勝ったのは 4 回です。チョキで勝ったのは何  
回ですか。

□□

- 3** ある学級で、5 点満点の算数の試験がありました。下の表は試験の結果をまとめた  
ものです。この表では、人数のらんのア、イのところがありません。ただし、得  
点の平均は 3 点であったことがわかっています。表の中のアの人数を求めなさい。

得点 (点)	0	1	2	3	4	5	合計
人数 (人)	2	3	8	ア	イ	6	40

□□

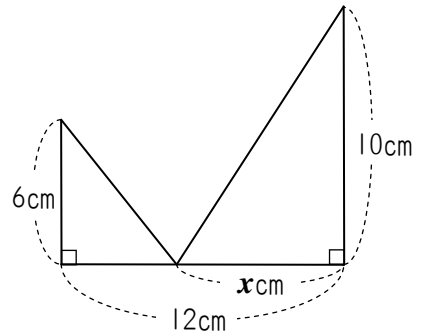
- 4** 72L 入る水そうを満水にするのに、A 管だけでは 12 分、B 管だけでは 18 分かか  
る水そうがあります。この水そうに、はじめは B 管だけで水を入れ、途中から A 管  
だけで水を入れたら、17 分で満水になりました。B 管だけで水を入れていたのは、  
何分間ですか。

□□

- 5** 1個の値段がそれぞれ50円、30円、19円の品物があります。全部で20個買ったから661円になりました。30円の品物は何個買ったことになりますか。ただし、どれも1個以上買うことにし、消費税は考えません。

□□

- 6** 右の図の2つの面積の和が $51\text{cm}^2$ のとき、 $x$ の長さは何cmになりますか。



□□

- 7** かなえさんは、41円のみかんと62円のかきをあわせて19個買うつもりでスーパーにでかけました。ところが、代金が値上がりして、みかんは50円、かきは80円になったので、支払金額の合計が234円増えてしまいました。みかんは何個買う予定でしたか。

□□

- 8** ある食堂の定食は3種類あり、Aランチは480円、Bランチは550円、Cランチは780円です。3種類の定食の食券を合計500枚用意して売ったところ、AランチとBランチの食券は売り切れ、Cランチは12枚余り、この日の食券の売上金額は合計して273240円でした。Cランチの食券ははじめに100枚用意してあるとすると、Aランチの食券は何枚用意しましたか。